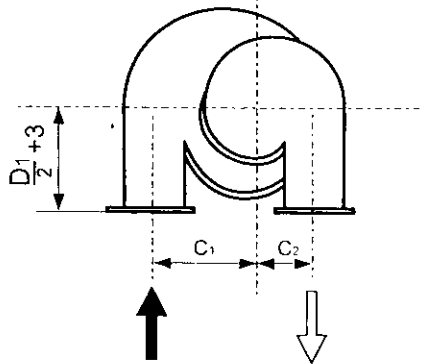
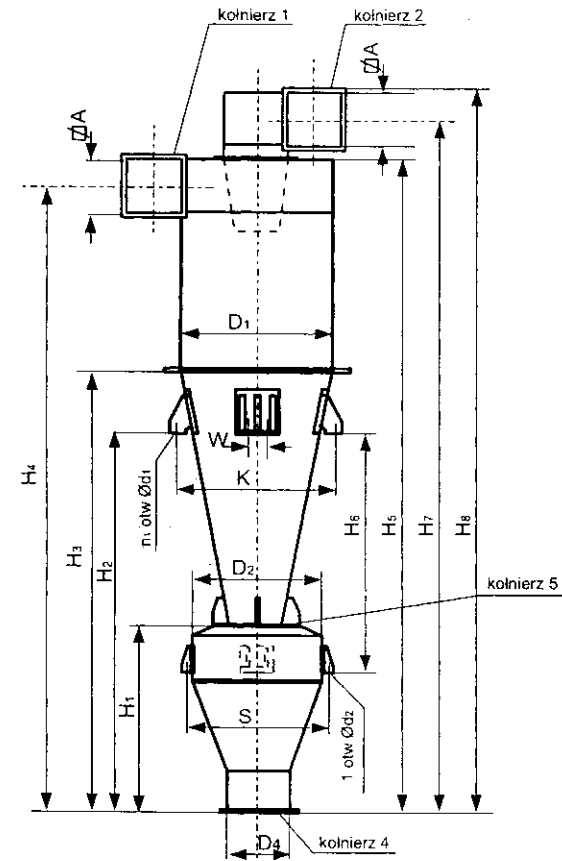


D, Dc/III



D, Dc/I

